

Крепление к баку - OIL TANK CONNECTION	
B	Фланец с отверстиями Flange with bayonet cap
G	G 1/4"

Фильтр. элемент сапуна - FILTERING ELEMENT	
00	Без фильтрующего элемента Without
03	3 мкм
10	10 мкм

Уплотнение - GASKET	
0	Без уплотнения (исполнение G1) Without  G1 connection only
B	Пробка (исполнение B) Cork  B connection only

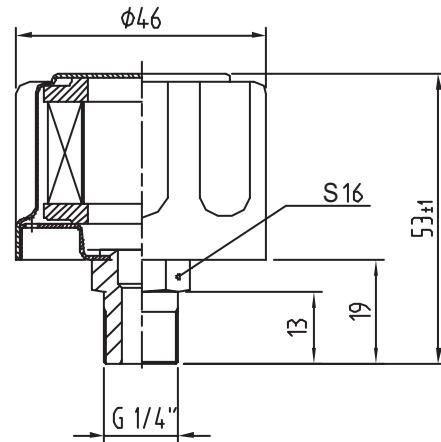
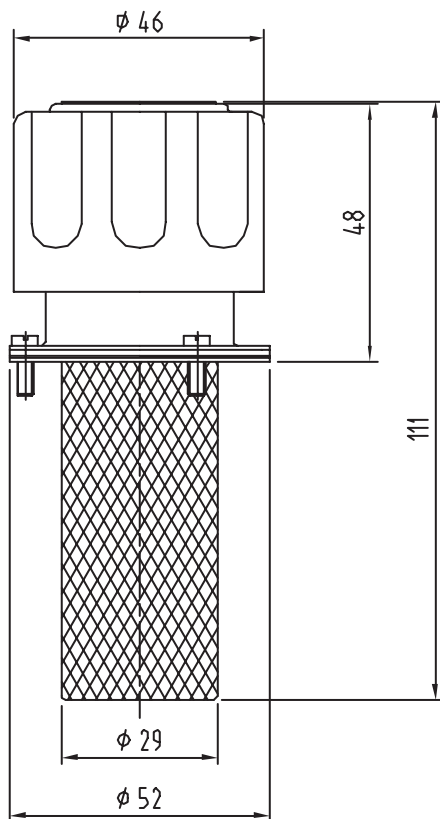
Клапан давления - PRESSURE VALVE	
0	Без Without

Исполнения - PERSONALIZATIONS	
P01	Хромированная крышка с лого MP Chromated cover with MP logo
P02	Хромированная крышка Neutral cover
P03	Крышка черн. цвета с лого MP (min. 1000 шт) MP logo - black painted  min. 1000 pcs
P04	Крышка черного цвета (min. 1000 шт) Neutral cover - black painted  min. 1000 pcs
Pxx	Лого по желанию заказчика (min. 1000 шт) Customer personalizations  min. 1000 pcs

Заливная корзина - BASKET	
0	Без корзины - without basket
1	L=65 мм

Исполнение - OPTIONS	
0	Стандартное





Отверстия в баке  
HOLES IN THE TANK

