

FMP

Серия

Напорные фильтры



Максимальное рабочее давление 250 бар

Расход до 500 л/мин

FMP

Серия

Фильтры серии **FMP** были разработаны для напорных линий. Они удобны для установки в линию. Это абсолютно новая серия фильтров разработана для гидравлических систем со средним давлением нагнетания.

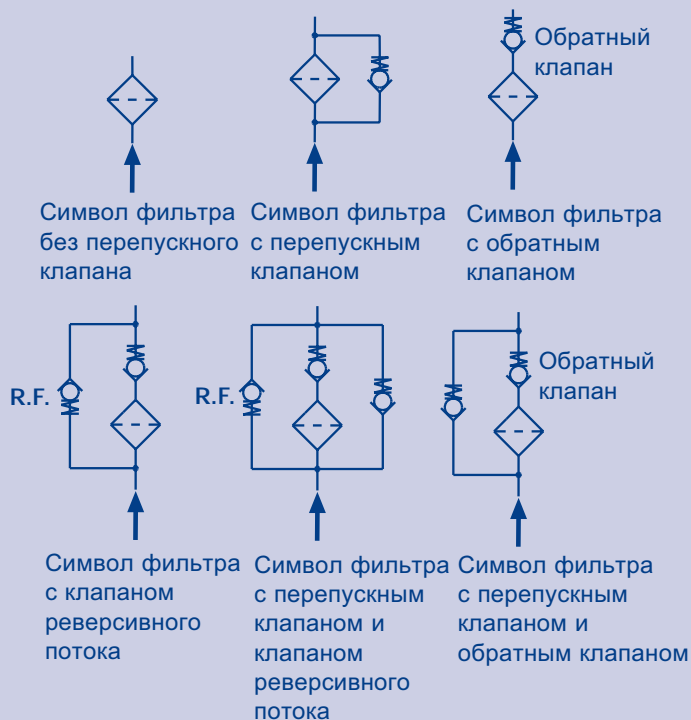
Компактность, небольшой вес головки фильтра, а также высокая эффективность фильтрации - результат постоянной доработки и усовершенствования корпуса фильтра и его фильтрующего элемента. Поперечный перепускной клапан является неотъемлемой частью серии фильтров **FMP**. (Также доступно исполнение без перепускного клапана для следящих приводов).

В этой серии фильтров вы можете использовать законченный ряд визуальных и электрических индикаторов загрязнения.

В серии **FMP** имеется исполнение с клапаном реверсивного потока. Расход ограничивается реверсивным потоком и встроенным обратным клапаном.

FMP специально разработаны для использования мобильной и сельскохозяйственной технике.

Исполнение с встроенным обратным клапаном
Эта серия фильтров по желанию заказчика может поставляться с встроенным обратным клапаном. Встроенный клапан в фильтре исключает необходимость установки внешнего обратного клапана. Установка обратного клапана предотвратит чрезмерную потерю рабочей жидкости при смене фильтрующего элемента и уменьшит количество воздуха попадающего в гидравлическую систему.



Корпус фильтра (материалы)

- Головка фильтра: чугун
- Стакан фильтра: сталь
- Перепускной клапан: латунь
- Клапан реверсивного потока: сталь (только для серий 135 -320)
- Предохранительный клапан: сталь

Давление, выдерживаемое корпусом фильтра

- Рабочее давление: 250 бар (25 МПа)
- Проверочное давление: 350 бар (35 МПа)
- Давление разрушения: 750 бар (75 МПа)
- Тест на усталость: 1.000.000 циклов со скачками давления от 0 до 250 бар (25 МПа) 1 бар ~ 0.98 атм.

Рабочая температура

- от -25 С до +110 С

Перепускной клапан

- Перепускной клапан настраивается на давление 6 бар ±10%
- Другое давление настраивается по просьбе заказчика

Перепад давления разрушения фильтрующих элементов

- Микроволокно N-R серия: 20 бар
- Микроволокно H-S серия: 210 бар
- Стальная сетка M серия: 20 бар
- Фильтрация происходит снаружи во внутрь

Уплотнения

- Buna-N (для минеральных масел) тип А
- Viton (для синтетических масел) тип V
- EPDM тип E

Совместимость с жидкостями

- Корпус фильтра совместим с: Минеральным маслом по стандарту ISO 2943 - синтетическими жидкостями, эмульсиями на водяной основе (мин. 95/5) и водо-гликолем (мин. 95/5)
- Фильтрующий элемент совместим с: Минеральным маслом по стандарту ISO 2943 и синтетическими жидкостями, с эмульсиями на водяной основе (мин. 95/5) и водо-гликолем (мин. 95/5). В случае использования других жидкостей, пожалуйста, проконсультируйтесь с вашим поставщиком.
- Уплотнения из Nitrile (Buna - N) серия А совместимы с: Минеральным маслом по стандарту ISO 2943 - эмульсиями на водяной основе - водо-гликолем
- Уплотнения из Viton серия V совместимы с: синтетическими жидкостями тип HS-HFDR-HFDS-HFDU

Масса (кг)

Длина	1	2	3	4
· FMP 065	3,9	4,2	5,7	--
· FMP 135	7,5	9,4	12,0	--
· FMP 320	12,7	14,7	20,7	23,7

Объем фильтра (л)

Длина	1	2	3	4
· FMP 065	0,35	0,40	0,60	--
· FMP 135	0,55	0,85	1,20	--
· FMP 320	1,25	1,95	2,80	3,50

Подсоединение

- FMP 065** **Смотри стр. 6**
- FMP 135** **Смотри стр. 7**
- FMP 320** **Смотри стр. 8**

MP Фильтрующие элементы - соответствуют стандартам ISO:

- ISO 2941 - Проверка на стойкость к разрушению/разрыву.
- ISO 2942 - Проверка на целостность и определение давления, при котором появляется первый пузырёк воздуха.
- ISO 2943 - Проверка материалов на совместимость с текучими средами.
- ISO 3723 - Метод испытания при максимальной нагрузке.
- ISO 3724 - Проверка на усталость при прохождении потока жидкости.
- ISO 3968 - Оценка перепада давления в сравнении с параметрами потока.
- ISO 16889 - Оценка производительности фильтрации методом рециркуляции.

Площадь поверхности фильтрации

Тип фильтрующего элемента		Площадь в см²			
		1	2	3	4
N-R Δр 20 bar	HP065	386	546	1098	-
	HP135	895	1879	2450	-
	HP320	1512	3326	5428	7544
H-S Δр 210 bar	HP065	386	544	1094	-
	HP135	777	1655	2400	-
	HP320	1475	3258	5341	7428
M Δр 20 bar	HP065	374	530	1064	-
	HP135	950	2020	2700	-
	HP320	1650	3645	5970	8280

Электрические характеристики индикаторов

Напряжение при 50/60 Гц	Типы К - Е - N	
	Сила тока сопротивления (А)	Сила тока индуктивности (А)
125 (-)	5	5
250 (-)	5	5
30 (=)	5	3
125 (=)	0,5	0,03
250 (=)	0,25	0,03



Выбор фильтра

Для быстрого подбора см. стр. 6, 7 и 8

Полная потеря давления рассчитывается:

$$\Delta p_{\Sigma} = \Delta p_{\text{головки фильтра}} + \Delta p_{\text{фильтр. элемента}}$$

- Потеря давления на головке фильтра:
 Δp пропорциональна плотности жидкости.
- Потеря давления на фильтрующем элементе:
 Δp пропорциональна кинематической вязкости.

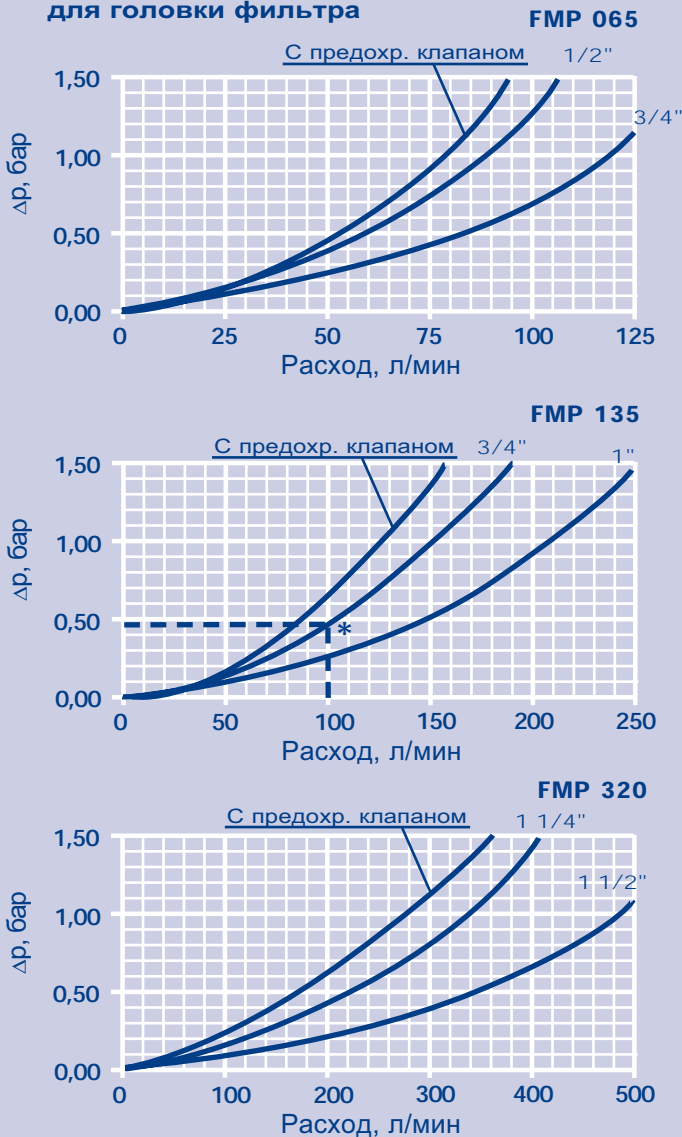
Перепадно-расходная характеристика для фильтрующих элементов, описанных в этом каталоге, рассчитывалась из учета использования минерального масла с кинематической вязкостью 30 мм²/с (сСт).

Технические характеристики

Кривая может использоваться для масла с плотностью 860 кг/м³ в соответствии с ISO 3968.

Δp изменяется пропорционально плотности.

Зависимость потерь давления от расхода для головки фильтра



Пример выбора фильтра

Δp_{Σ} – общие потери давления

Δp_{rc} – потери на головке фильтра

Δp_{re} – потери на фильтрующем элементе

Y – фактор

Q , л/мин = Расход

$V1 = 30$ мм²/с (сСт) номинальная вязкость

$V2$ = рабочая вязкость мм²/с (сСт)

$$\Delta p_{\Sigma} = \Delta p_{rc} + \Delta p_{re}$$

$$\Delta p_{re} = Y \times Q \times (V2 / V1)$$

Пример

$Q = 100$ л/мин

$V2 = 46$ мм²/с (сСт)

$P_{max} = 220$ бар

$\mu = 16$ мкм абсолютная тонкость фильтрация

$\Delta p_{\Sigma max} = 1.5$ бар (рекомендуется)

$\Delta p_{rc} = 0.47$ бар (* см. график FMP 135)

$\Delta p_{re} = 0.006388 \times 100 \times (46/30) = 0.98$ бар

$\Delta p_{\Sigma} = 0.47 + 0.98 = 1.45$ бар

Выбранный фильтр

FMP 135 длина 2 с фильтрующим элементом A16

HP 065 - технические данные

При применении масла с отличной кинематической вязкостью от 30 мм²/с (сСт), смотри пример выше

"Y" фактор для фильтрующего элемента

Фильтрующий элемент	Y		Длина стакана фильтра
	Фактор для фильтрующих элементов N серии	Фактор для фильтрующих элементов H серии	
A03	0,058500	0,062285	1
A06	0,043466	0,058560	
A10	0,023166	0,026666	
A16	0,019666	0,021667	
M25	0,001286	-	
A03	0,042600	0,043011	2
A06	0,025641	0,036637	
A10	0,016222	0,017667	
A16	0,013888	0,014444	
A25	0,007322	0,008888	
M25	0,001111	-	3
A03	0,020500	0,020555	
A06	0,015889	0,016900	
A10	0,008182	0,008556	
A16	0,006818	0,007091	
A25	0,003917	0,004167	
M25	0,000583	-	

HP 135 - технические данные

При применении масла с отличной кинематической вязкостью от 30 мм²/с (сСт), смотри пример выше

"Y" фактор для фильтрующего элемента

Фильтрующий элемент	Y фактор для фильтрующих элементов N серии	Y фактор для фильтрующих элементов H серии	Длина стакана фильтра
A03	0,020333	0,029167	1
A06	0,018800	0,025333	
A10	0,009714	0,013000	
A16	0,008667	0,012476	
A25	0,004788	0,005926	
M25	0,002788	-	
A03	0,011143	0,014286	2
A06	0,010167	0,011048	
A10	0,006600	0,007867	
A16	0,006388	0,007600	
A25	0,002222	0,004448	
M25	0,001110	-	
A03	0,006484	0,008961	3
A06	0,006333	0,007465	
A10	0,003388	0,004896	
A16	0,003166	0,004166	
A25	0,002142	0,003077	
M25	0,001014	-	

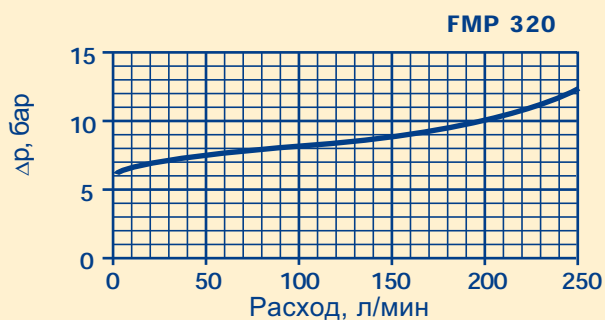
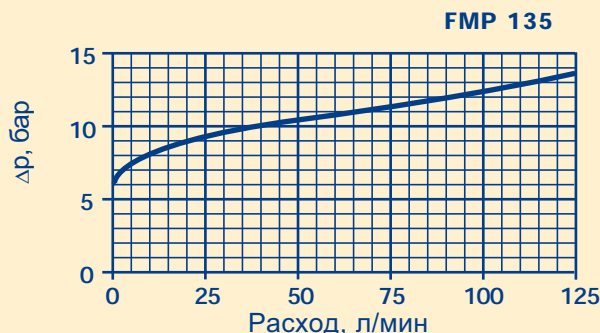
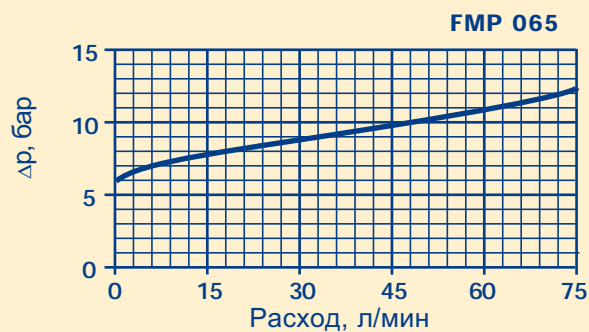
HP 320 - технические данные

"Y" фактор для фильтрующего элемента

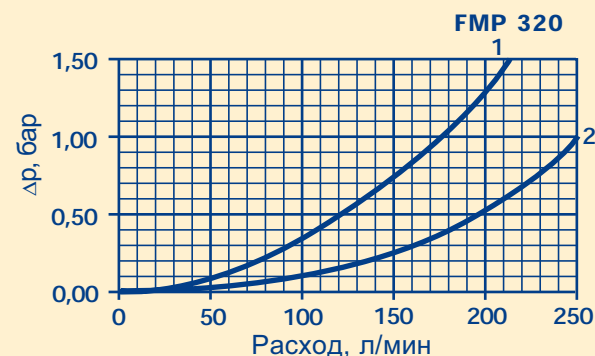
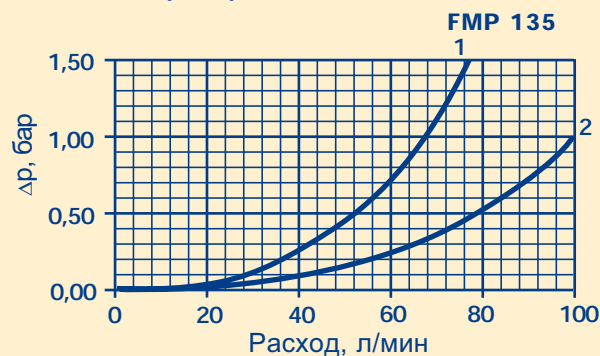
Фильтрующий элемент	Y фактор для фильтрующих элементов N серии	Y фактор для фильтрующих элементов H серии	Длина стакана фильтра
A03	0,010880	0,013000	1
A06	0,009733	0,012190	
A10	0,005022	0,006800	
A16	0,003733	0,006400	
A25	0,002545	0,003320	
M25	0,001041	-	
A03	0,004400	0,006450	2
A06	0,003833	0,005314	
A10	0,001754	0,003018	
A16	0,001486	0,002892	
A25	0,000886	0,001733	
M25	0,000714	-	
A03	0,002750	0,004133	3
A06	0,002114	0,003143	
A10	0,001052	0,001900	
A16	0,000878	0,001780	
A25	0,000778	0,001178	
M25	0,000612	-	
A03	0,002125	0,003171	4
A06	0,001775	0,002714	
A10	0,000980	0,001800	
A16	0,000787	0,001700	
A25	0,000556	0,001104	
M25	0,000475	-	

Клапана

Зависимость потерь давления от расхода для перепускного клапана



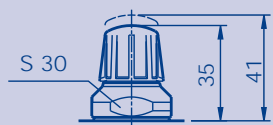
Зависимость потерь давления от расхода для клапана реверсивного потока



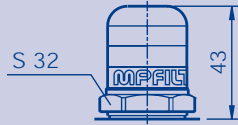
1 - Перепуск расхода
2 - Прямой расход

FMP 065

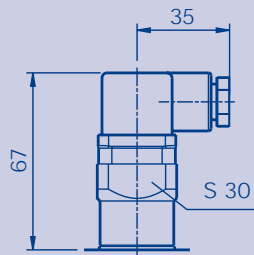
Типы индикаторов



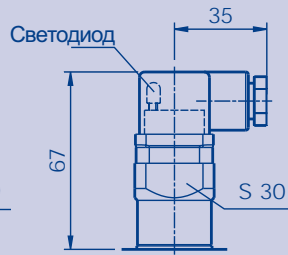
Z



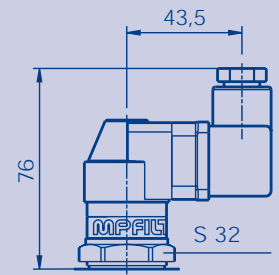
V



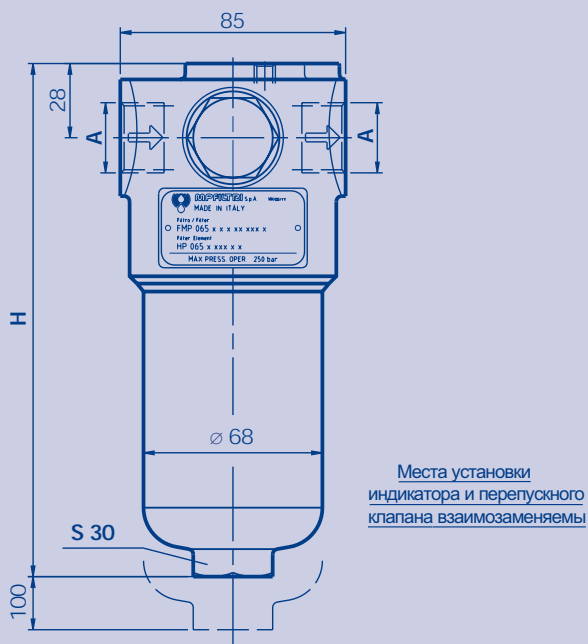
N



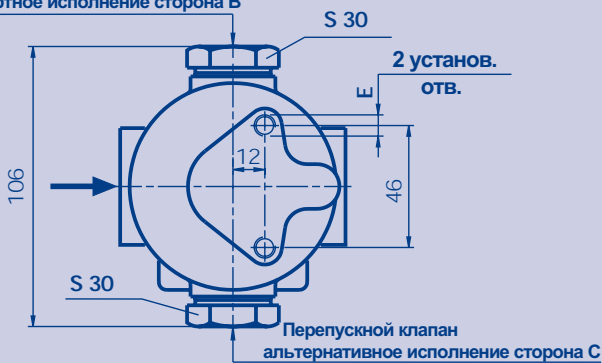
K



E



Перепускной клапан стандартное исполнение сторона В



Быстрый подбор фильтра

Информация о расходе, приведенная в таблице, была получена на минеральном масле с кинематической вязкостью 30 мм²/с (сСт) и максимальным перепадом давления на фильтре в сборе (фильтр и фильтрующий элемент) в 1.5 бар.

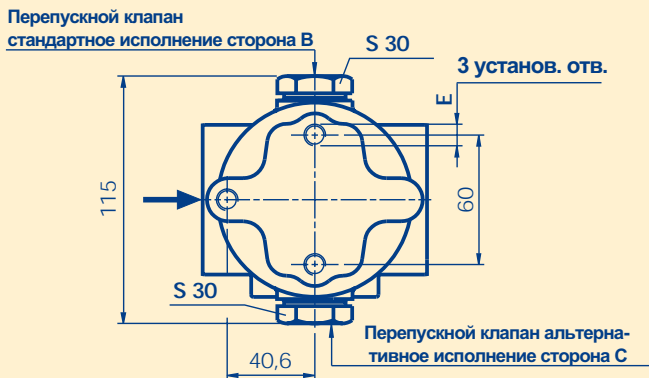
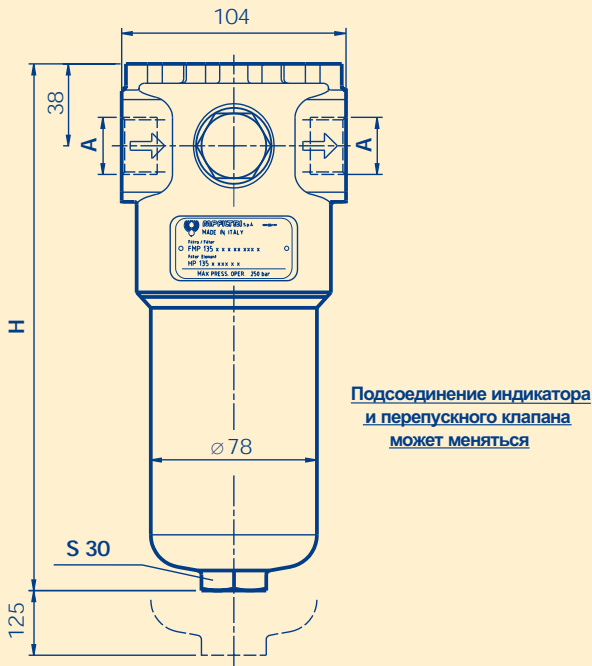
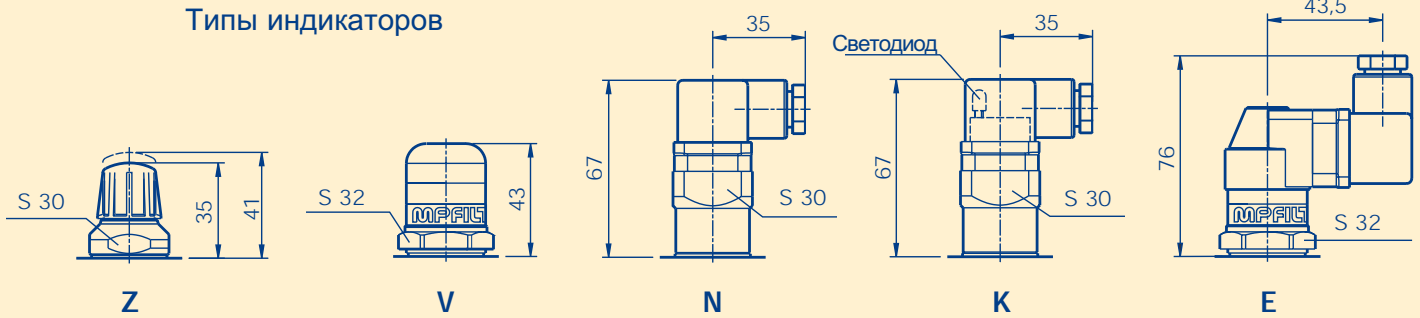
Тип фильтр. элемента	Расход, л/мин N серия	Расход, л/мин H серия	Подсоединение	Длина стакана фильтра	H
A03	22	20	1/2"	1	175
A06	28	22			
A10	48	45			
A16	52	50			
A25	72	65			
M25	100	-	1/2"	2	200
A03	30	85			
A06	45	36			
A10	60	63			
A16	75	72			
A25	100	88	3/4"	3	302
M25	120	-			
A03	55	55			
A06	65	70			
A10	95	80			
A16	120	90			
A25	130	100			
M25	115	-			

Резьбы подсоединений

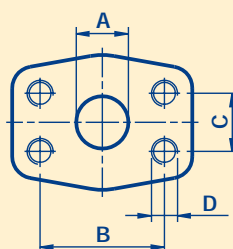
Подсоединение A	Установочные отверстия E (15 мм)
1/2" BSP	M8
1/2" NPT	5/16" UNC
3/4" BSP	M8
3/4" NPT	5/16" UNC
SAE 8 (3/4" 16 UNF)	5/16" UNC
SAE 12 (1 1/16" 12 UN)	5/16" UNC

FMP 135

Типы индикаторов



Фланцевое подсоединение



Быстрый подбор фильтра

Информация о расходе, приведенная в таблице, была получена на минеральном масле с кинематической вязкостью 30 мм²/с (сСт) и максимальным перепадом давления на фильтре в сборе (фильтр и фильтрующий элемент) в 1.5 бар.

Тип фильтра элемента	Расход, л/мин N серия	Расход, л/мин H серия	Подсоединение	Длина стакана фильтра	H
A03	60	45		1	225
A06	65	50			
A10	100	85	3/4"		
A16	110	90			
A25	135	125		2	334
M25	155	-			
A03	100	85			
A06	110	100			
A10	140	130	1"		
A16	150	140		3	405
A25	200	170			
M25	220	-			
A03	140	125			
A06	150	140			
A10	180	170	1"		
A16	190	180			
A25	210	195			
M25	230	-			

Резьбы подсоединений

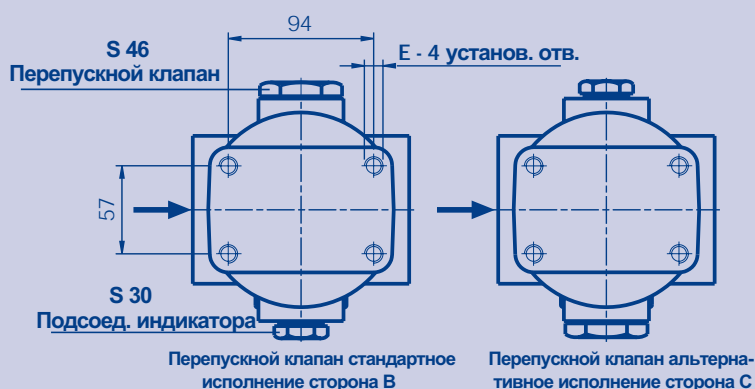
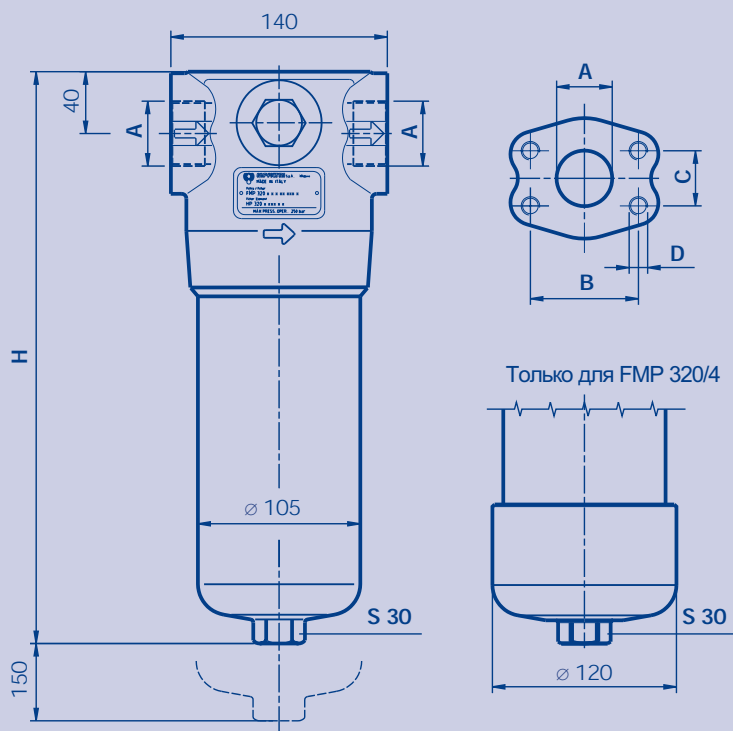
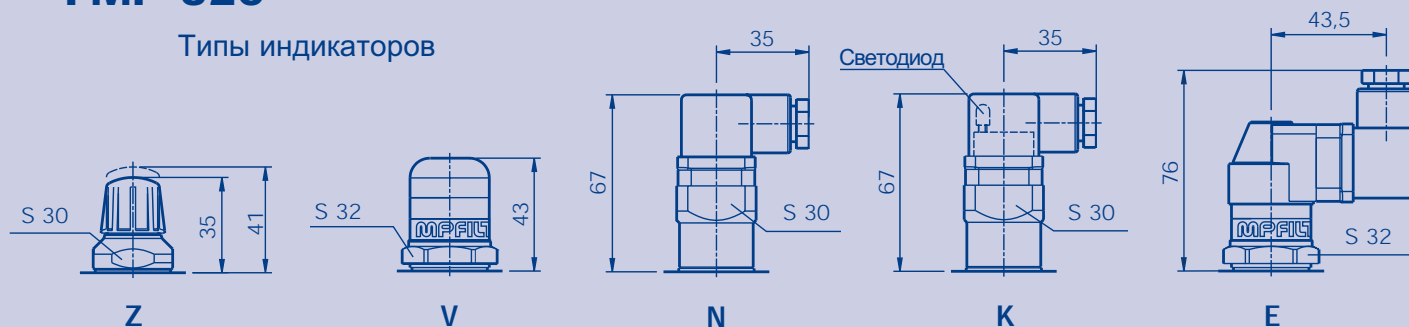
Подсоединение A	Установочные отверстия E
3/4" BSP	M10
3/4" NPT	3/8" UNC
1" BSP	M10
1" NPT	3/8" UNC
SAE 12 (1 1/16" 12 UN)	3/8" UNC
SAE 16 (1 5/16" 12 UN)	3/8" UNC

Фланцевое подсоединение

Подсоединение A	B	C	D	E (15 мм)
3/4" SAE-3000 psi/M	47.63	22.23	M10	M10
3/4" SAE-3000 psi/UNC	47.63	22.23	3/8" UNC	3/8" UNC
1" SAE-3000 psi/M	52.37	26.19	M10	M10
1" SAE-3000 psi/UNC	52.37	26.19	3/8" UNC	3/8" UNC

FMP 320

Типы индикаторов



Быстрый подбор фильтра

Информация о расходе, приведенная в таблице, была получена на минеральном масле с кинематической вязкостью 30 мм²/с (сСт) и максимальным перепадом давления на фильтре в сборе (фильтр и фильтрующий элемент) в 1.5 бар.

Тип фильтр. элемента	Расход, л/мин N серия	Расход, л/мин H серия	Подсоединение	Длина стакана фильтра	H
A03	110	100			
A06	125	105			
A10	200	160	1 1/4"	1	264
A16	240	170			
A25	280	250			
M25	350	-			
A03	250	200			
A06	280	220			
A10	400	310	1 1/2"	2	384
A16	430	330			
A25	460	400			
M25	480	-			
A03	350	280			
A06	380	320			
A10	450	400	1 1/2"	3	525
A16	480	420			
A25	490	460			
M25	510	-			
A03	375	315			
A06	410	340			
A10	480	420	1 1/2"	4	655
A16	490	430			
A25	500	475			
M25	530	-			

Резьбы подсоединений

Подсоединение	Установочные отверстия
A	E (15 мм)
1 - 1/4" BSP	M12
1 - 1/4" NPT	1/2" UNC
1 - 1/2" BSP	M12
1 - 1/2" NPT	1/2" UNC
SAE 20 (1 5/8" 12 UN)	1/2" UNC
SAE 24 (1 7/8" 12 UN)	1/2" UNC

Фланцевое подсоединение

Подсоединение	A	B	C	D	E (15 мм)
1 - 1/4" SAE-3000 psi/M	58.72	30.18	M10	M12	
1 - 1/4" SAE-3000 psi/UNC	58.72	30.18	7/16"UNC	1/2" UNC	
1 - 1/2" SAE-3000 psi/M	69.85	35.71	M12	M12	
1 - 1/2" SAE-3000 psi/UNC	69.85	35.71	1/2" UNC	1/2" UNC	

Оценка производительности фильтрации методом рециркуляции по стандарту ISO - 16889

Оценка производительности фильтрации методом рециркуляции по стандарту ISO - 4572.

Размеры для числа β	2	10	75	100	200	1000	Размеры для числа β	200
Эффективность фильтрации в %	50%	90%	98,70%	99%	99,50%	99,90%	Эффективность фильтрации в %	99,50%
Тип фильтрующего элемента	МКМ						МКМ	
A03	<3	<3	<3	<3	3,30	4,2	A03	3 μm
A06	<3	<3	4,31	4,53	5,07	6,3	A06	6 μm
A10	<6	<6	6,12	6,41	7,12	9,0	A10	10 μm
A16	<7	<7	10,45	10,97	12,13	13,9	A16	16 μm
A25	<9	12,34	15,82	16,30	17,46	19,3	A25	25 μm

Данные были получены при конечном значении Δр равным 16 бар

Характеристика фильтрующего элемента с номинальной фильтрацией серии М и Т

Сетчатый фильтрующий элемент; степень фильтрации определяется в микронах, исходя из максимального диаметра частицы загрязнения, которая проходит через фильтрующий элемент.

Классы чистоты жидкости для компонентов гидравлической системы

Компонент системы	Спецификация чистоты								
	12/10/7	13/11/8	14/12/9	15/13/10	16/14/11	17/15/12	18/16/13	19/17/14	20/18/15
Следящий привод			●	●	●				
Пропорциональный распределитель				●	●	●			
Регулируемый насос					●	●	●		
Картриджный клапан						●	●	●	
Нерегулируемый поршневой насос						●	●	●	
Пластинчатый насос							●	●	●
Клапан контроля давления и расхода							●	●	●
Распределитель							●	●	●
Стандарт чистоты по ISO	12/10/7	13/11/8	14/12/9	15/13/10	16/14/11	17/15/12	18/16/13	19/17/14	20/18/15
Стандарт чистоты по NAS	1	2	3	4	5	6	7	8	9
Рекомендуемая тонкость фильтрации	3 мкм			6 мкм			10 мкм		>10

Фильтрующий элемент серии А был независимо протестирован ведущими институтами Европы

Institute of Filtration
(France)



I.F.T.S.



KUNGL
TEKNISKA
HÖGSKOLAN

Royal Institute of Technology

Фильтр в сборе
FMP

1 2 3 4 5 6 7 8 / 9

□ □ □ □ □ □ □ □ / □

Пример: FMP 065 2 B A G1 A10 N P01 / V7

Фильтрующий элемент
HP

1 2 6 7 8

□ □ □ □ □

Пример: HP 065 2 A10 A N P01

1 - Типоразмер

065	FMP 065
135	FMP 135
320	FMP 320

2 - Длина фильтра/ элемента

1	
2	
3	
4	(Только для FMP 320)

3 - Перепускной клапан

S	Без перепускного клапана
B	С перепускным клапаном (стандартное исполнение)
C	С перепускным клапаном (альтернативное исполнение)
D	С перепускным и предохранительными клапанами
V	С клапаном реверсивного потока* (только для FMP 135-320)
R	С перепускным клапаном и клапаном реверсивного потока* (только для FMP 135-320)
T	С предохранительным клапаном*

* Ограниченный расход

4 - Уплотнения

A	Vupa-N (для минеральных масел)
V	Viton (для синтетических масел)
E	EPDM

5 - Подсоединение

Тип	065	135	320
G1	1/2" BSP	3/4" BSP	1 1/4" BSP
G2	3/4" BSP	1" BSP	1 1/2" BSP
G3	1/2" NPT	3/4" NPT	1 1/4" NPT
G4	3/4" NPT	1" NPT	1 1/2" NPT
G5	SAE 8 (3/4" 16 UNF)	SAE 12 (1 1/16" 12 UN)	SAE 20 (1 5/8" 12 UN)
G6	SAE 12 (1 1/16" 12 UN)	SAE 16 (1 5/16" 12 UN)	SAE 24 (1 7/8" 12 UN)
F1	-	3/4" SAE 3000 PSI/M	1 1/4" SAE 3000 PSI/M
F2	-	1" SAE 3000 PSI/M	1 1/2" SAE 3000 PSI/M
F3	-	3/4" SAE 3000 PSI/UNC	1 1/4" SAE 3000 PSI/UNC
F4	-	1" SAE 3000 PSI/UNC	1 1/2" SAE 3000 PSI/UNC

6 - Фильтрующие элементы

A03	Неорганическое микроволокно 3 мкм	βx (c) ≥ 1000 См. стр. 9
A06	Неорганическое микроволокно 6 мкм	
A10	Неорганическое микроволокно 10 мкм	
A16	Неорганическое микроволокно 16 мкм	
A25	Неорганическое микроволокно 25 мкм	
M25	Металлическая сетка 25 мкм	

7 - Перепад давления разрушения фильтрующего элемента

N	20 бар
H	210 бар
R	20 бар (фильтр с клапаном реверсивного расхода)
S	210 бар (фильтр с клапаном реверсивного расхода)

8 - Опции для фильтра

P01	MP Filtri со стандартным индикатором
Pxx	Специальное исполнение по желанию заказчика

8 - Индикаторы

Z7	Визуальный (кнопка) 5 бар	N7	Электрический 5 бар	K7*	Визуально-электрический 5 бар
Z8	Визуальный (кнопка) 7 бар	N8	Электрический 7 бар	K8*	Визуально-электрический 7 бар
V7	Визуальный 5 бар	E7	Визуально-электрический 5 бар		
V8	Визуальный 7 бар	E8	Визуально-электрический 7 бар		

* { 1 - Напряжение 24В
2 - Напряжение 110В
3 - Напряжение 220В

MP Filtri - Гарантирует надежность фильтров только в случае использования продукции нашей компании и ее запасных частей

MP FILTRI RUSSIA 123100, Россия, Москва, ул. Сергея Макеева, д. 9, стр. 2, офис 15
Тел.: +7 (095) 502-54-11, Факс: +7 (095) 205-94-10
e-mail: mpfiltrirussia@yahoo.com http://www.mpfiltri.ru



Главный офис

MP FILTRI S.p.A. Италия

Via Matteotti, 2
20060 Pessano con Bornago (Milano) Italy
Tel. ++39.02/95703.1
Fax ++39.02/95741497-95740188
e-mail: sales@mpfiltri.com
<http://www.mpfiltri.com>

Великобритания

MP FILTRI U.K. Ltd.

Bourton Industrial Park
Bourton on the Water
Gloucestershire GL54 2HQ UK
Tel: 01451-822522
Fax: 01451-822282
e-mail: sales@mpfiltri.co.uk
<http://www.mpfiltri.co.uk>

Германия

MP FILTRI D GmbH

Am Wasserturm 5
D-66265 Heusweiler/Holz
Tel: 06806/85022-0
Fax: 06806/85022-18
e-mail: mpfiltrink@aol.com

Франция

MP FILTRI FRANCE

B.P. 325 01603
Trevoux Cedex
Tel: 04.74.08.84.78
Fax: 04.74.08.80.45
e-mail: mpfiltrifrance@wanadoo.fr

США MP

FILTRI USA Inc.

2055 Quaker Pointe Drive
Quakertown. PA 18951
Tel: 215-529-1300
Fax: 215-529-1902
e-mail: mpusasales@aol.com
<http://www.mpfiltriusa.com>

Канада

MP FILTRI CANADA Inc.

210 Jacob Keffer Parkway Concord,
Ontario Canada L4K 4W3
Tel: 905-303-1369
Fax: 905-303-7256
e-mail: mail@mpfiltricanada.com
<http://www.mpfiltricanada.com>

Россия

MP FILTRI RUSSIA

127562, Россия, Москва, а/я 44
123100, Россия, Москва,
ул. Сергея Макеева, д. 9, стр. 2, офис 15
Тел.: +7 (095) 502-54-11
Факс: +7 (095) 205-94-10
e-mail: mpfiltrirussia@yahoo.com
<http://www.mpfiltri.ru>

Китай

MP FILTRI CHINA

P. O. Box 418-008
Shanghai. China
Phone: 0086-21-57120700
Fax: 0086-21-57127200
sales@mpfiltrichina.com

